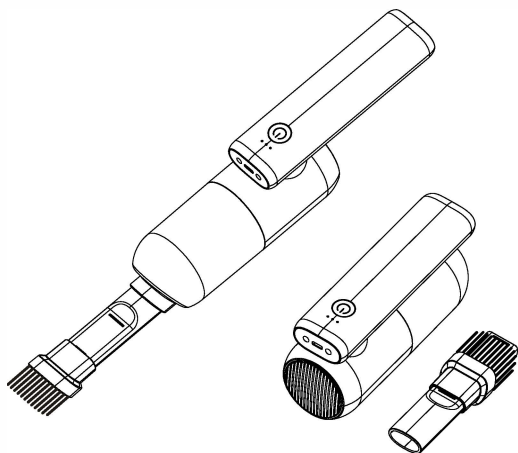


BEDIENUNGSANLEITUNG

SEG®

VC 26

FALTBARER AKKU HANDSAUGER



Für einen bestimmungsgemäßen und sicheren Gebrauch des Gerätes lesen Sie bitte diese Anleitung aufmerksam durch.

CE



Sehr geehrte Kundin! Sehr geehrter Kunde!

Vielen Dank, dass Sie sich zum Kauf eines SEG Produktes entschieden haben. Wir wünschen Ihnen viel Freude mit dem erworbenen Gerät.

Bitte lesen Sie die gesamte Bedienungsanleitung, insbesondere die Sicherheitshinweise, bevor Sie das Gerät zum ersten Mal benutzen. Verwahren Sie diese Bedienungsanleitung zur zukünftigen Verwendung an einem sicheren Ort. Falls Sie das Gerät weitergeben, müssen Sie diese Bedienungsanleitung ebenfalls mit übergeben.

Diese Bedienungsanleitung ist auch in einem elektronischen Format zum Herunterladen verfügbar:

www.jaxmotech.de/downloads

Oder kontaktieren Sie uns. Gerne senden wir Ihnen die Bedienungsanleitung als elektronische PDF Datei.

E-Mail: service@jaxmotech.de

Telefon: +49 (0)6831 505 9800

INHALT

EG – KONFORMITÄTSERKLÄRUNG	4
1 SICHERHEITSHINWEISE	5
2 LIEFERUMFANG	21
3 GERÄTETEILE	22
4 INSTALLATION	23
5 BEDIENUNG	26
6 REINIGUNG UND PFLEGE	29
7 STÖRUNG UND BEHEBUNG	33
8 TECHNISCHE DATEN	37
9 ENTSORGUNG	38
10 HERSTELLERGARANTIE	40

EG – KONFORMITÄTSERKLÄRUNG

Das in dieser Bedienungsanleitung beschriebene Produkt entspricht allen relevanten harmonisierten Anforderungen der EU. Die vollständige Konformitätserklärung finden Sie im Internet unter www.jaxmotech.de/downloads.

Die in dieser Bedienungsanleitung enthaltenen Abbildungen können in einigen Details von dem tatsächlichen Design Ihres Gerätes abweichen. Folgen Sie in einem solchen Fall dennoch den beschriebenen Sachverhalten. Der Hersteller behält sich das Recht vor, solche Änderungen vorzunehmen, die keinen Einfluss auf die Funktionsweise des Gerätes haben. Das von Ihnen gekaufte Gerät wurde möglicherweise inzwischen verbessert und weist somit vielleicht Unterschiede zur Bedienungsanleitung auf. Dennoch sind die Funktionen und Betriebsbedingungen identisch, so dass Sie die Bedienungsanleitung im vollen Umfang nutzen können.

Technische Änderungen bzw. Druckfehler bleiben vorbehalten.



Mit dem 'CE' Symbol gekennzeichnete Produkte erfüllen alle anzuwendenden Gemeinschaftsvorschriften des Europäischen Wirtschaftsraums.

1 SICHERHEITSHINWEISE

Bitte lesen Sie die Sicherheitshinweise vor Inbetriebnahme des Gerätes sorgfältig durch. Die darin enthaltenen Informationen dienen dem Schutz Ihrer Gesundheit und des Gerätes. Die Nichtbeachtung der Sicherheitshinweise kann zu schweren Beeinträchtigungen Ihrer Gesundheit und zu Schäden an Ihrem Gerät führen.

Bestimmungsgemäßer Gebrauch

Der faltbare Akku Handsauger der Marke SEG – VC 26 – ist ausschließlich zum Aufsaugen von losgelöstem trockenem Schmutz und Krümeln auf Flächen im Haushalt oder im Auto bestimmt.

Das Produkt ist nicht zum Aufsaugen von Flüssigkeiten oder nassem Schmutz und nassen Objekten vorgesehen.

Das Gerät ist ausschließlich zur privaten Nutzung und für den Gebrauch im Haus-

halt und Auto sowie in ähnlichen Anwendungsbereichen vorgesehen und nicht zur gewerblichen Nutzung bestimmt.

Das Gerät ist ausschließlich zum Betrieb innerhalb geschlossener trockener Räume bestimmt. Dieses Gerät darf nicht beim Camping und in öffentlichen Verkehrsmitteln betrieben werden.

Betreiben Sie das Gerät ausschließlich im Sinne seiner bestimmungsmäßigen Verwendung.

Bei bestimmungswidrigem Gebrauch können die Sicherheit und Funktionalität des Gerätes nicht mehr gewährleistet werden und es erlischt jeglicher Garantieanspruch.

Erklärung der verwendeten Symbole

GEFAHR!

verweist auf eine Gefahrensituation, die, wenn sie nicht abgewendet wird, eine unmittelbare Gefährdung für Leben und Gesundheit zur Folge hat.

WARNUNG!

verweist auf eine Gefahrensituation, die, wenn sie nicht abgewendet wird, eine mögliche bevorstehende Gefährdung für Leben und Gesundheit zur Folge hat.

VORSICHT!

verweist auf eine Gefahrensituation, die, wenn sie nicht abgewendet wird, zu mittelschweren oder kleinen Verletzungen führen kann.

HINWEIS!

verweist auf eine Gefahrensituation, die, wenn sie nicht abgewendet wird, eine mögliche Beschädigung des Gerätes zur Folge hat.

Prüfen Sie auf jeden Fall auch das technische Umfeld des Gerätes. Ist das USB-Ladekabel, das zu Ihrem Gerät führt, in Ordnung? Oder ist es veraltet und hält der Geräteleistung nicht mehr Stand? Daher muss durch eine qualifizierte Fachkraft (Elektrotechniker/-in) eine Überprüfung bereits vorhandener wie auch neuer Anschlüsse erfolgen. Sämtliche Arbeiten, die zum Anschluss des Gerätes an die Stromversorgung notwendig sind, dürfen nur von einer qualifizierten Fachkraft (Elektrotechniker/-in) durchgeführt werden.



WARNUNG!

STROMSCHLAGGEFAHR!

Fehlerhafte Elektroinstallation oder zu hohe Netzspannung können zu elektrischem Stromschlag führen.



WARNUNG!

Erlauben Sie niemandem, der mit der Bedienungsanleitung nicht vertraut ist, das Gerät zu benutzen. Dieses Gerät

kann von Kindern ab 8 Jahren und darüber, sowie von Personen mit verringerten physischen, sensorischen oder mentalen Fähigkeiten oder Mangel an Erfahrung und Wissen, benutzt werden, wenn sie beaufsichtigt werden oder hinsichtlich des sicheren Gebrauchs des Gerätes unterwiesen wurden und die daraus resultierenden Gefahren verstehen. Kinder dürfen nicht mit dem Gerät spielen.

Reinigung und Wartung durch den Benutzer dürfen nicht durch Kinder vorgenommen werden, es sei denn, sie sind 8 Jahre oder älter und werden beaufsichtigt.

Das Gerät und seine Anschlussleistungen sind von Kindern jünger als 8 Jahre fernzuhalten. Das Gerät ist kein Kinderspielzeug.



GEFAHR!

- Während des Ladevorgangs werden Netzadapter (nicht im Lieferumfang enthalten) und Staubbehälter spürbar

warm. Das ist normal.

- Schließen Sie das Gerät zum Aufladen des Akkus keinesfalls an die Stromversorgung an, wenn das Gerät, das USB-Ladekabel oder der Netzadapter (nicht im Lieferumfang enthalten) sichtbare Beschädigungen aufweisen.
- Bei Beschädigungen am Gerät, am Gehäuse und an Abdeckungen, ist das Gerät vom Stromkreis zu trennen.
- Ziehen Sie im Gefahrenfall oder bei einem Defekt unverzüglich den Netzadapter (nicht im Lieferumfang enthalten) aus der Steckdose.
- Dieses Gerät enthält einen Akku der nur von einem qualifizierten Fachmann ausgetauscht werden kann. Öffnen Sie das Gerät nicht, um den Akku zu ersetzen, wenn sie ihn nicht mehr aufladen können oder er schnell entlädt. Kontaktieren Sie den Händler, bei dem Sie das Gerät erworben haben.
- Versuchen Sie niemals selbst, das Gerät

zu reparieren. Falls Ihr Gerät nicht ordnungsgemäß funktioniert, kontaktieren Sie den Händler, bei dem Sie das Gerät erworben haben.

- Bei Reparaturen dürfen nur Teile verwendet werden, die den ursprünglichen Gerätedaten entsprechen. In diesem Produkt befinden sich elektrische und mechanische Teile, die zum Schutz gegen Gefahrenquellen unerlässlich sind.
- Ersetzen Sie beschädigte Bauteile nur durch passende Originalersatzteile.
- Beschädigte USB-Ladekabel werden nicht ersetzt. Wenn das USB-Ladekabel beschädigt ist, entsorgen Sie es und ersetzen es durch ein USB-Ladekabel gleichen Typs.
- Betreiben Sie niemals ein defektes Gerät.
- Betreiben Sie niemals ein Gerät, das heruntergefallen ist.
- Verwenden Sie das Gerät nicht wenn die Kunststoffbauteile Risse oder Sprünge haben oder sich verformt haben.

GEFAHR!

- Sollte ein Systemteil Beschädigungen aufweisen, vermeiden Sie offene Flammen und Zündquellen. Nehmen Sie sofort Kontakt zu Ihrem Kundendienst auf.
- Achten Sie beim Entpacken unbedingt darauf, dass die Bestandteile der Verpackung (Polyäthylentüten, Polystyrenstücke) nicht in die Reichweite von Kindern gelangen.

ERSTICKUNGSGEFAHR!

- Schließen Sie das Gerät zum Aufladen des Akkus nicht an die Stromversorgung an, bevor Sie alle Verpackungsbestandteile und Transportsicherungen vollständig entfernt haben.
- Laden Sie das Gerät nur mit dem mitgeliefertem USB-Ladekabel. Für einen problemlosen Ladevorgang empfehlen wir einen USB-Adapter des Typs DC5V 2A (nicht im Lieferumfang enthalten). Andernfalls besteht die **GEFAHR VON STARKER HITZEENTWICKLUNG UND FEUER!**

- Alle Netzanschlussleitungen, die Beschädigungen aufweisen, müssen von einer qualifizierten Fachkraft (Elektrotechniker/-in) ausgewechselt werden.
- Verwenden Sie zum Anschluss des Gerätes an die Stromversorgung keine Steckdosenleisten, Mehrfachsteckdosen oder Verlängerungskabel.
- Zum Laden des Gerätes soll der USB-Netzadapter (nicht im Lieferumfang enthalten) nur in eine ordnungsgemäß geerdete und ausschließlich dem Gerät zugewiesene Schutzkontaktsteckdose eingesteckt werden. Anderenfalls kann es zu gefährlichen Unfällen oder einer Beschädigung des Gerätes kommen.
- Der USB-Adapter (nicht im Lieferumfang enthalten) und die Schutzkontaktsteckdose müssen nach der Installation des Gerätes jederzeit gut zugänglich sein.
- Achten Sie darauf, dass das USB-Ladekabel nicht geknickt wird und legen Sie es nicht über scharfe Kanten.

- Achten Sie darauf, dass das USB-Ladekabel nicht über den Rand eines Tisches oder einer Theke hängt, um Beschädigungen zu vermeiden.
- Die technischen Daten Ihrer elektrischen Versorgung müssen den auf dem Typenschild angegebenen Werten entsprechen.
- Ihr Hausstromkreis muss mit einem Sicherungsautomaten zur Notabschaltung des Gerätes ausgestattet sein.
- Nehmen Sie keine Veränderungen an dem Gerät vor.

STROMSCHLAGGEFAHR!

- Trennen Sie das Gerät vor allen Wartungs- und Reinigungsarbeiten von der Stromversorgung. **STROMSCHLAGGEFAHR!**
- Um das Gerät komplett vom Stromnetz zu trennen, muss der Netzadapter (nicht im Lieferumfang enthalten) aus der Steckdose gezogen werden.
- Tragen Sie das Gerät nicht am USB-Ladekabel.

- Auch bei ausgeschaltetem Gerät liegt im Inneren des Geräts Spannung an, solange der angeschlossene USB-Adapter (nicht im Lieferumfang enthalten) in der Steckdose steckt.
- Das Gerät ist nur dann vom Stromnetz getrennt, wenn der USB-Netzadapter (nicht im Lieferumfang enthalten) gezogen ist.
- Gewitter können Elektrogeräte beschädigen. Wir empfehlen Ihnen, das Gerät während Gewittern vom Stromnetz zu trennen.
- Trennen Sie das Gerät vom Stromnetz, wenn Fremdkörper in das Gerät gelangen.
- Vor allen Wartungs- und Reinigungsarbeiten sowie vor dem Austausch von Zubehörteilen, trennen Sie das Gerät von der Stromversorgung.
- Tauchen Sie das Gerät niemals in Wasser oder andere Flüssigkeiten, reinigen Sie es nicht unter fließendem Wasser und stellen Sie es nicht in die Geschirrspülmaschine.

- Fassen Sie den USB-Netzadapter (nicht im Lieferumfang enthalten) niemals mit nassen Händen an.
- Laden Sie das Gerät nicht im Freien auf und betreiben Sie es nicht im Freien.
- Stellen Sie das Gerät nicht an einem Ort auf, an dem es mit Wasser/Regen in Kontakt kommt, damit die Isolierungen der Elektrik keinen Schaden nehmen.
- Stellen Sie das Gerät nicht auf die Kante oder den Rand von Flächen um ein Herunterfallen zu vermeiden.
- Lagern Sie das Gerät so, dass es nicht in eine Wanne oder Waschbecken fallen kann.
- Sollte das Gerät während des Ladevorgangs ins Wasser fallen, greifen Sie niemals nach dem Produkt. Ziehen Sie sofort den Netzadapter (nicht im Lieferumfang enthalten).
- Sollten Sie das Gerät über einen längeren Zeitraum nicht nutzen, empfehlen wir Ihnen, den Netzadapter (nicht im

Lieferumfang enthalten) vom Stromnetz zu trennen sobald das Gerät vollständig geladen ist.

- Achten Sie darauf, dass das Gerät und das USB-Ladekabel nicht mit Hitzequellen (z. B. Kochplatten, Gasflammen) in Berührung kommen.
- Betreiben Sie das Gerät nicht in der Nähe von explosiven und/oder entzündbaren Dämpfen.
- Betreiben Sie das Gerät nicht in der Nähe von brennbaren Materialien.
- Lassen Sie das Gerät während des Betriebes nicht unbeaufsichtigt.
- Bei Rauchentwicklung das Gerät sofort ausschalten und vom Stromkreis trennen.
- Setzen Sie das Gerät keinen extremen Bedingungen aus, wie z. B.:
 - hohe Luftfeuchtigkeit oder Nässe
 - Extremtemperaturen
 - direkte Sonneneinstrahlung
 - offenes Feuer

- Das Gerät kann während des Ladevorganges nicht betrieben werden.

VORSICHT!

- Merken Sie sich die Positionen aller Teile des Gerätes, wenn Sie es auspacken, für den Fall, es noch einmal einpacken und transportieren zu müssen.
- Benutzen Sie das Gerät nicht, bevor alle dazugehörenden Teile sich ordnungsgemäß an ihren dafür vorgesehenen Stellen befinden. Staubbehälter und -filter müssen korrekt eingesetzt sein. Der Staubfilter darf nicht beschädigt sein.
- Achten Sie darauf, dass die Düsen und Öffnungen nicht verstopft sind.
- Lassen Sie das USB-Ladekabel nicht herunterhängen. **STOLPERGEFAHR!**

WARNUNG!

- Folgende Dinge sollte auf keinen Fall aufgesaugt werden, um das Gerät vor Schäden zu bewahren:

- Glühende Asche, Zigarettenkippen, Streichhölzer
- Brennbare oder entzündliche Stoffe
- Sehr feiner Staub (z. B. Betonstaub), Asche oder Toner
- Spitze, harte Gegenstände wie z. B. größere Glassplitter
- Große Objekte die das Gerät blockieren können
- Flüssigkeiten
- Nasser Schmutz, nasse Objekte
- Halten Sie während dem Betrieb die Düsen niemals an menschliche Körperteile oder Tiere – die Düsen können sich an den menschlichen Körperteilen oder am Tier festsaugen und Verletzungen herbeiführen. In diesem Fall schalten Sie das Gerät sofort aus.

WARNUNG!

BESCHÄDIGUNGSGEFAHR!

- Das Produkt ist nicht zum Aufsaugen von Flüssigkeiten oder nassem Schmutz und nassen Objekten vorgesehen.
- Geben sie das Produkt keinesfalls in die Spülmaschine. Sie würden es dadurch zerstören.
- Der Betrieb ist ausschließlich mit dem mitgelieferten Zubehör erlaubt.
- Vor dem Aufsetzen der Kombidüse oder bei Filterwechsel, muss das Gerät ausgeschaltet sein.
- Betreiben Sie das Gerät nie mit beschädigtem Staubfilter oder ohne eingesetztem Staubfilter.

2 LIEFERUMFANG

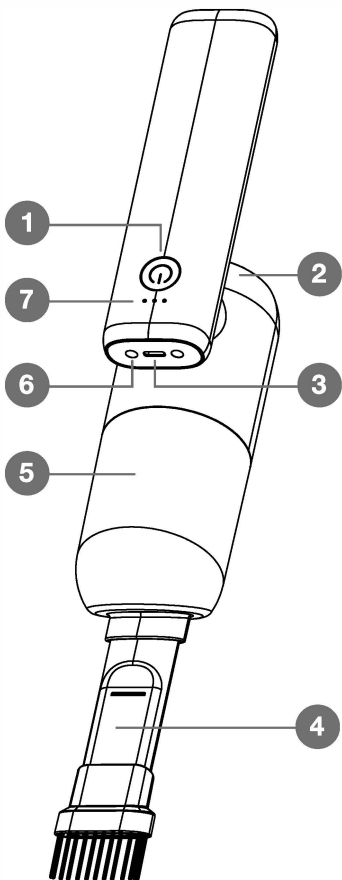
Vergewissern Sie sich nach dem Auspacken, dass folgende Teile mitgeliefert worden sind:

Faltbarer Akku Handsauger mit:

- 2 in 1 Kombidüse
- USB-Ladekabel
- Bedienungsanleitung mit Garantie

3 GERÄTETEILE

1. AN/AUS Taste
2. Luftauslass
3. Akku Ladeanschluss
4. 2 in 1 Kombidüse
5. Staubbehälter
6. LED Lichter
7. Ladeanzeige



4 INSTALLATION

Auspacken

1. Packen Sie das Gerät vorsichtig aus. Beachten Sie die Hinweise zur Entsorgung der Verpackungsmaterialien in Kapitel 9 – ENTSORGUNG.
2. Entfernen Sie eventuelle Transportsicherungen wie Aufkleber und die Schutzfolie vom Gerät. Benutzen Sie keine aggressiven Reinigungsmittel, um Reste der Transportsicherungen zu entfernen.
3. Überprüfen Sie vor dem Laden des Akkus ob das USB-Ladekabel oder das Gerät selbst keine Beschädigungen aufweisen.
4. Prüfen Sie den Lieferumfang auf Vollständigkeit, siehe Kapitel 2 – LIEFERUMFANG.
5. Stellen Sie sicher, dass das Gerät vom Stromnetz getrennt ist.

Laden des Gerätes



GEFAHR!

Laden Sie das Gerät nur mit dem mitgeliefertem USB-Ladekabel. Für einen problemlosen Ladevorgang empfehlen wir einen USB-Adapter des Typs DC5V 2A (nicht im Lieferumfang enthalten).

Anderenfalls besteht die **GEFAHR VON STARKER HITZEENTWICKLUNG UND FEUER!**

1. Vor dem ersten Gebrauch muss der Akku Handstaubsauger, mit Hilfe des mitgelieferten USB-Ladekabels und einem USB-Netzadapter (nicht im Lieferumfang enthalten), vollständig aufgeladen werden.
2. Verbinden Sie das Gerät mit dem USB-Ladekabel via Akku Ladeanschluss (3).
3. Verbinden Sie das USB-Ladekabel mit einem USB-Netzadapter (nicht im Lieferumfang enthalten) und schließen Sie es an die Stromversorgung an.
4. Das Gerät beginnt den Ladevorgang. Um den Ladevorgang anzuzeigen, blinken die 3 Leuchten der Ladeanzeige (7).
5. Beim Einsatz eines USB-Adapters des Typs DC5V 2A (nicht im Lieferumfang enthalten), dauert der Ladevorgang max. 3 Stunden.
6. Sobald das Gerät vollständig aufgeladen ist, leuchten die 3 Lichter der Ladeanzeige (7) dauerhaft.
7. Trennen Sie das Gerät von der Stromversorgung.
8. Das Gerät kann mit vollgeladenem Akku ca. 20 Minuten kabellos betrieben werden.



HINWEIS!

- Das Gerät kann auch im zugeklappten Zustand geladen werden.
- Das Gerät kann während des Ladevorganges nicht betrieben werden.
- Während des Ladevorgangs werden Netzadapter (nicht im Lieferumfang

enthalten) und Staubbehälter spürbar warm. Das ist normal.

Vor Inbetriebnahme

1. Stellen Sie sicher, dass Staubbehälter und Filter nicht beschädigt sind.
2. Stellen Sie sicher, dass Staubbehälter und Filter korrekt eingesetzt und positioniert sind.

5 BEDIENUNG

HINWEIS!

- Achten Sie vor der Bedienung darauf, dass der Akku geladen ist und das Gerät von der Stromversorgung getrennt ist.
- Ein defekter oder falsch eingesetzter Staubbehälter/Filter kann das Gerät beschädigen

Staubsaugen von glatten Flächen/Hartböden

1. Klappen Sie das Gerät auf indem Sie den Handgriff um 180° drehen.
2. Drücken Sie kurz die An/Aus Taste (1) um die beiden LED Lichter (6) anzuschalten. Sie dienen zur Ausleuchtung des Saugbereiches.
3. Schalten Sie das Gerät mit der An/Aus Taste (1) an, indem Sie die Taste mindestens 1 Sekunde gedrückt halten.
4. Wenn Sie mit dem Staubsaugen fertig sind, schalten Sie das Gerät mit der An/Aus Taste (1) aus.
5. Entleeren Sie den Staubbehälter (5). Siehe Kapitel 6 – REINIGUNG UND PFLEGE.
6. Für eine platzsparende Lagerung, klappen Sie den Handgriff wieder zu indem sie den Griff um 180° drehen.

Staubsaugen von Möbel, Polster, Fahrzeuginnenräume und Fugen, Ecken oder Nischen



HINWEIS!

- Vor dem Aufsetzen der Kombidüse oder bei Filterwechsel, muss das Gerät ausgeschaltet sein.
 - Verwenden Sie ausschließlich das mitgelieferte Zubehör.
1. Wählen Sie die 2 in 1 Kombidüse (4). Diese Düse verfügt über eine Staubbürste und Polsterdüse.
 2. Klappen Sie das Gerät auf indem Sie den Handgriff um 180° drehen.
 3. Verbinden Sie die 2 in 1 Kombidüse (4) mit der Saugöffnung des Gerätes.
 4. Je nach Bedarf schieben Sie die 2 in 1 Kombidüse (4) nach oben oder unten um die Bürstendüse oder Polsterdüse einzusetzen:
 - Nutzen Sie die Bürstendüse zur Reinigung von Möbel, Lampen, Fensterbänke, Fußleisten sowie empfindlichen und leicht zerbrechlichen Gegenständen wie z. B. Bilderrahmen, Tastaturen, Bücher etc.
 - Die Polsterdüse dient zum Saugen von Böden, Treppenstufen, Fahrzeuginnenräume, Polster und Fugen, Ecken oder Nischen.
 5. Schalten Sie das Gerät mit der An/Aus Taste (1) an, indem Sie die Taste mindestens 1 Sekunde gedrückt halten.
 6. Wenn Sie mit dem Staubsaugen fertig sind, schalten Sie das Gerät mit der An/Aus Taste (1) aus.
 7. Ziehen Sie die 2 in 1 Kombidüse (4) von der Saugöffnung des Gerätes ab.

8. Entleeren Sie den Staubbehälter (5). Siehe Kapitel 6 – REINIGUNG UND PFLEGE.
9. Für eine platzsparende Lagerung, klappen Sie den Handgriff wieder zu indem sie den Griff um 180° drehen.

6 REINIGUNG UND PFLEGE

WARNUNG!

- Bevor Reinigungsarbeiten durchgeführt werden, muss das Gerät abgeschaltet sein und von der Stromversorgung getrennt werden.
- Der Akku kann sich während des Ladevorgangs erhitzen. Lassen Sie das Gerät vor der Reinigung vollständig abkühlen.
- Achten Sie darauf, dass Sie nicht beim Reinigen das Gerät nicht versehentlich anschalten.
- Tauchen Sie das Gerät niemals in Wasser oder andere Flüssigkeiten.

HINWEIS!

BESCHÄDIGUNGSGEFAHR!

- Eine regelmäßige und akkurate Reinigung des Gerätes schützt vor Beschädigungen.
- Die regelmäßige Reinigung des Staubfilters schützt vor einer Beeinträchtigung.

gung der Saugleistung.

- Volle Filter verursachen, dass Schmutz in den Motor gelangt und das Gerät beschädigen.
- Achten Sie darauf, dass kein Wasser in das Geräteinnere eindringt.
- Verwenden Sie zum Reinigen des Staubbehälters und -filter niemals Reinigungsmittel oder Seife um Beschädigungen zu vermeiden.
- Staubbehälter und -filter sind weder für die Waschmaschine noch für die Spülmaschine geeignet.
- Trocknen Sie die gereinigten Teile an der Luft, nicht mit einem Haartrockner.
- Setzen Sie die gereinigten Teile erst wieder in das Gerät ein, wenn sie vollständig trocken sind.

Staubbehälter leeren

Wir empfehlen, den Staubbehälter nach jeder Benutzung zu leeren.

1. Drehen Sie den Staubbehälter (5) nach rechts aus der Verankerung. Entnehmen Sie den Staubbehälter (5).
2. Halten Sie den Staubbehälter (5) über einen Abfalleimer und entleeren Sie ihn.

3. Setzen Sie den Staubbehälter (5) wieder auf das Gerät und drehen Sie ihn nach links, bis er in der Verankerung hörbar einrastet und in Position ist.

Filter / Staubbehälter reinigen

1. Drehen Sie den Staubbehälter (5) nach rechts aus der Verankerung. Entnehmen Sie den Staubbehälter (5).
2. Ziehen Sie den Filter aus dem Staubbehälter (5).
3. Klopfen Sie den Filter mit einer sanften Bürste über dem Abfalleimer aus.
4. Bei Bedarf spülen Sie den Filter und den Staubbehälter (5) gründlich in sauberem, lauwarmem Wasser. Verwenden Sie keine Reinigungsmittel.
5. Lassen Sie die gereinigten Teile an der Luft vollkommen trocknen bevor sie im Gerät wiedereingesetzt werden.
6. Setzen Sie den Filter wieder in den entleerten Staubbehälter (5).
7. Setzen Sie den Staubbehälter (5) wieder auf das Gerät und drehen Sie ihn nach links bis er in der Verankerung hörbar einrastet und in Position ist.



HINWEIS!

Der Staubfilter ist ein Permanentfilter. Sollte der Filter dennoch beschädigt sein, muss er ausgetauscht werden. Kontaktieren Sie hierfür den Händler, bei dem Sie das Gerät erworben haben um einen neuen Staubfilter zu bestellen.

Reinigung der Oberflächen

Reinigen Sie die Oberflächen des Gerätes mit einem weichen nebelfeuchten Tuch.

- Benutzen Sie keine rauen, aggressiven und ätzenden Reinigungsmittel
- Benutzen Sie kein Alkohol oder sonstige Lösungsmittel
- Benutzen Sie keine Scheuermittel
- Benutzen Sie keine ätherischen Öle

Diese Anweisungen gelten für sämtliche Oberflächen Ihres Gerätes. Die Oberfläche des Produktes kann durch Einsatz solcher Mittel beschädigt werden.

7 STÖRUNG UND BEHEBUNG

GEFAHR!

- Schließen Sie das Gerät keinesfalls an die Stromversorgung an, wenn das Gerät, das USB-Ladekabel oder der USB-Netzadapter (nicht im Lieferumfang enthalten) sichtbare Beschädigungen aufweisen.
- Ziehen Sie im Gefahrenfall oder bei einem Defekt unverzüglich den USB-Netzadapter (nicht im Lieferumfang enthalten) aus der Steckdose.
- Versuchen Sie niemals selbst das Gerät zu reparieren. Falls Ihr Gerät nicht ordnungsgemäß funktioniert, kontaktieren Sie den Händler, bei dem Sie das Gerät erworben haben.
- Beschädigte USB-Ladekabel werden nicht ersetzt. Wenn das USB-Ladekabel beschädigt ist, entsorgen Sie es und ersetzen es durch ein USB-Ladekabel gleichen Typs.
- Betreiben Sie niemals ein defektes Gerät.

Problem	Ursache	Maßnahme
Gerät schaltet sich nicht an.	Gerät ist nicht geladen.	Laden Sie den Akku. Siehe Kapitel 4 – LADEN DES GERÄTES.
	Staubbehälter und/oder Filter sind nicht korrekt eingesetzt.	Überprüfen Sie die korrekte Positionierung von Staubbehälter und Filter, gemäß den Verriegelungsmarkierungen. Beim Einsetzen des Staubbehälters muss dieser nach rechts gedreht werden bis er hörbar einrastet.
Die Saugleistung ist zu schwach.	Staubbehälter ist voll.	Leeren Sie den Staubbehälter – siehe Kapitel 6 – REINIGUNG UND PFLEGE.
	Filter ist stark verschmutzt.	Reinigen Sie den Filter – siehe Kapitel 6 – REINIGUNG UND PFLEGE.
	Die Saugöffnung ist verstopft.	Schalten Sie das Gerät aus und entfernen Sie die Verstopfung.

Problem	Ursache	Maßnahme
Die Saugleistung ist zu schwach.	Große Objekte können nicht vom Gerät aufgesaugt werden.	Entfernen Sie die großen Objekte per Hand.
	Akku ist schwach.	Laden Sie den Akku. Siehe Kapitel 4 – LADEN DES GERÄTES
Staub entweicht aus dem Gerät.	Staubbehälter und Filter sind nicht korrekt im Gerät eingesetzt.	Überprüfen Sie die korrekte Positionierung von Staubbehälter und Filter, gemäß den Verriegelungsmarkierungen. Beim Einsetzen des Staubbehälters muss dieser nach rechts gedreht werden bis er hörbar einrastet.
	Filter ist beschädigt und hat ein Loch.	Ersetzen Sie den Filter.
	Staubbehälter ist überladen.	Entleeren Sie den Staubbehälter. Siehe Kapitel 6 – REINIGUNG UND PFLEGE.

Problem	Ursache	Maßnahme
Akku lädt nicht.	USB-Netzadapter (nicht im Lieferumfang enthalten) ist nicht richtig an die Stromversorgung angeschlossen.	Stecken Sie den USB-Netzadapter (nicht im Lieferumfang enthalten) in eine Schutzkontakt-dose.
	USB-Ladekabel ist nicht richtig mit dem Gerät oder dem Netzadapter (nicht im Lieferumfang ent-halten) verbunden.	Überprüfen Sie ob das USB-Ladekabel korrekt angeschlossen ist.
	Die Sicherung ist durchgebrannt oder die Stromunterbrechung ist aktiv.	Sicherung ersetzen oder Stromunterbrechung zurücksetzen.
	Steckdose ist defekt.	Überprüfen Sie die Steckdose, indem Sie ein anderes Gerät an-schließen.

8 TECHNISCHE DATEN

Geräteart:	Faltbarer Akku Handsauger
Modellbezeichnung:	VC 26
Akku:	7,2V mit 4000 mAh
Leistung:	50 Watt
Saugleistung:	5000 Pa
Kapazität Staubbehälter:	150 ml
Laufleistung bei voll geladenem Akku:	ca. 20 Min
Produktabmessungen:	
Geklappt:	16,9 x 6,0 x 8,7 cm
Aufgeklappt:	26,6 x 6,0 x 8,7 cm
Nettogewicht Gerät:	ca. 369 g

Technische Änderungen vorbehalten!

9 ENTSORGUNG

- Achten Sie beim Entpacken unbedingt darauf, dass die Bestandteile der Verpackung (Polyäthylentüten, Polystyrenstücke) nicht in die Reichweite von Kindern gelangen.
ERSTICKUNGSGEFAHR!
- Nicht mehr benutzte und alte Geräte müssen der zuständigen Wiederverwertungsstelle zugeführt werden. Keinesfalls offenen Flammen aussetzen.
- Altgeräte sind kein unbrauchbarer Abfall. Durch eine umweltgerechte Entsorgung werden viele wertvolle Rohstoffe wiedergewonnen.
- Wenn elektrische Geräte auf Mülldeponien oder Müllhalden entsorgt werden, können gesundheitsgefährdende Stoffe ins Grundwasser gelangen. Somit gelangen solche Stoffe in die Nahrungskette und schädigen Ihre Gesundheit und Ihr Wohlbefinden.
- Bevor Sie ein beliebiges Altgerät entsorgen, machen Sie dieses vorher unbedingt funktionsuntüchtig! Das bedeutet, immer das USB-Ladekabel ausstecken und entfernen. Nun können Sie das Gerät entsorgen!
- Die im Gerät verwendeten Materialien sind recycelbar und mit entsprechenden Informationen versehen. In dem Sie Ihr altes Gerät oder dessen Materialien wie auch die Verpackung sachgerecht entsorgen, tragen Sie erheblich zum Schutz unserer Umwelt bei.
- Entsorgen Sie das Verpackungsmaterial entsprechend den örtlichen Vorschriften Ihres Wohnortes in den dafür vorgesehenen Behältern.
- Falls es in Ihrem Wohnumfeld keine geeigneten Entsorgungsbehälter gibt, bringen Sie diese Materialien zu einer geeigneten kommunalen Sammelstelle.
- Nähere Informationen erhalten Sie von Ihrem Fachhändler

oder bei Ihren entsprechenden kommunalen Entsorgungseinrichtungen.

Verpackung entsorgen



Entsorgen Sie die Verpackung sortenrein. Geben Sie Pappe und Karton zum Altpapier und Folien in die Wertstoffsammlung.

Korrektes Entsorgen von gebrauchten Elektro- und Elektronikgeräten (Elektroschrott):



Das Symbol der durchgestrichenen Abfalltonne weist auf die Notwendigkeit der separierten Entsorgung elektrischer/elektronischer Geräte hin. Gemäß europäischen Vorgaben dürfen gebrauchte Elektro und Elektronikgeräte nicht mehr als normaler Haushaltsabfall behandelt werden, sondern müssen an einer entsprechend eingerichteten Annahmestelle für das Recycling solcher Geräte abgegeben werden. Die kommunalen Entsorgungsbetriebe haben hierzu Sammelstellen eingerichtet, an denen private Haushalte ihre Altgeräte kostenfrei abgeben können. Bitte informieren Sie sich bei Ihrer Gemeinde bzw. den kommunalen Entsorgungsbetrieben über die regionalen Möglichkeiten der Rückgabe.

Batterien und Akkus dürfen nicht in den Hausmüll!



Als Verbraucher sind Sie gesetzlich verpflichtet, alle Batterien und Akkus, egal ob sie Schadstoffe* enthalten oder nicht, bei einer Sammelstelle in Ihrer Gemeinde/Ihrem Stadtteil oder im Handel abzugeben, damit sie einer umweltschonenden Entsorgung zugeführt werden können.

*gekennzeichnet mit: Cd = Cadmium, Hg = Quecksilber, Pb = Blei

10 HERSTELLERGARANTIE

- Auf Ihr Gerät bieten wir 2 Jahre Gewährleistung und die handelsübliche Garantie ab Ausstellerdatum der Rechnung bzw. des Lieferscheines.
- Innerhalb dieser Garantiezeit werden bei Vorlage des Kaufbeleges bzw. des Lieferscheines alle auftretenden Herstellungs- und/oder Materialfehler kostenlos durch Instandsetzung und/oder Austausch der defekten Teile bzw. (nach unserer Wahl) durch Umtausch in einen gleichwertigen, einwandfreien Artikel reguliert.
- Der Hersteller haftet nicht für Personen- oder Sachschäden durch:
 - unsachgemäße Verwendung oder Wartung
 - unsachgemäße Veränderungen am Gerät
 - unsachgemäßer Transport
 - Nicht-Befolgung der Sicherheitsvorschriften
 - Blitz, Wasser, Feuer, Unfall
- Von der Garantie ausgenommen sind leicht zerbrechliche Teile wie z. B. Glas, Kunststoff oder Glühlampen.
- Beschädigte USB-Kabel werden nicht ersetzt.
- Die Garantie erlischt, wenn das Gerät von Ihnen oder einem nicht von uns autorisierten Dritten geöffnet und/oder Veränderungen an dem Gerät vorgenommen worden sind.
- Bei bestimmungswidrigem Gebrauch können die Sicherheit und Funktionalität des Gerätes nicht mehr gewährleistet werden und es erlischt jeglicher Garantieanspruch.
- Ein anderer als in dieser Bedienungsanleitung beschriebener Einsatz ist unzulässig und führt zu Gewährleistungsverlust, Garantieverlust sowie zu Haftungsausschluss.
- Druckfehler und Änderungen an dem Gerät, der Bedienungsanleitung oder der Verpackung sind vorbehalten.

Möchten Sie eine Beanstandung geltend machen, so empfehlen wir Ihnen grundsätzlich, sich zunächst mit dem Händler, bei dem Sie das Gerät erworben haben, in Verbindung zu setzen.

Sollte eine Reparatur erforderlich sein, erreichen Sie unsere Hotline unter folgender Servicenummer:
+49 (0)6831 505 9897.

Für eine zügige Regulierung halten Sie bitte folgende Informationen bereit:

Faltbarer Akku Handsauger
SEG VC 26
Aktion KW 04/2023

Technischer Service

Sertronics GmbH
Ostring 60
D-66740 Saarlouis

Tel: +49 (0)6831 505 9897
(Montags-Freitags von 08.00 – 18.00 Uhr)
Fax: +49 (0)6831 4880 820
e-mail: service-ww@jaxmotech.de

Jaxmotech GmbH
Ostring 60
D-66740 Saarlouis

Service Hotline: +49 (0)6831 505 9897
E-mail: service@jaxmotech.de
www.jaxmotech.de

KW 04/2023